

**TARA Wannen-Zweilochbatterie für freistehende Montage mit Handbrausegarnitur - Chrom**

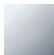
TARA

25 943 882



- Ausladung 220 mm
  - schwenkbarer Auslauf 180°
  - Auslauf: runder luftangereicherter Strahl
  - Handbrause: COMPACT RAIN, Durchfluss max. 6,8 l/min (bei 3 Bar)
  - Handbrause mit Antikalk-System
  - Drehumstellung Wanne/Brause
  - Höhe gesamt 920 mm
  - Höhe Standrohre 628 mm
  - Höhe bis Luftsprudler 765 mm
  - Schubrosetten Ø 90 mm
  - Stichmaß 150 mm
  - Metallbrauseschlauch 1250 mm mit integriertem Verdreherschutz
  - schwenkbarer Brausehalter am rechten Standfuß
  - Durchfluss max. 22 l/min bei 3 bar Fließdruck
- Eigensicher gegen Rückfließen.**

Eigensicher gegen Rückfließen.

	Chrom	25 943 882-00
	Platin gebürstet	25 943 882-06
	Platin	25 943 882-08
	Dark Chrome	25 943 882-19
	Messing gebürstet (23kt Gold)	25 943 882-28
	Schwarz matt	25 943 882-33
	Champagne gebürstet (22kt Gold)	25 943 882-46
	Champagne (22kt Gold)	25 943 882-47
	Chrom gebürstet	25 943 882-93
	Dark Platin gebürstet	25 943 882-99

**Benötigtes Zubehör**

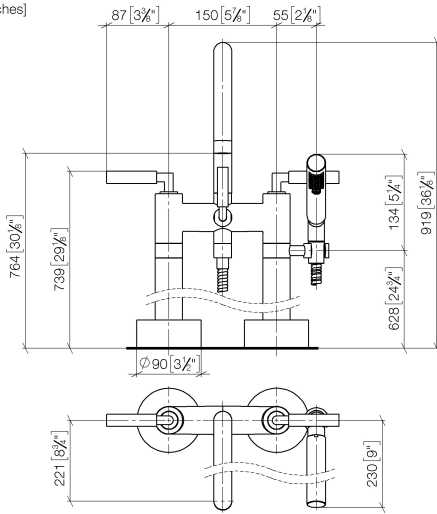


**UP-Bodenbefestigung -**

35 944 970 90

- Max. Einbautiefe 160 mm
- Min. Einbautiefe 80 mm

25 943 882  
mm [inches]



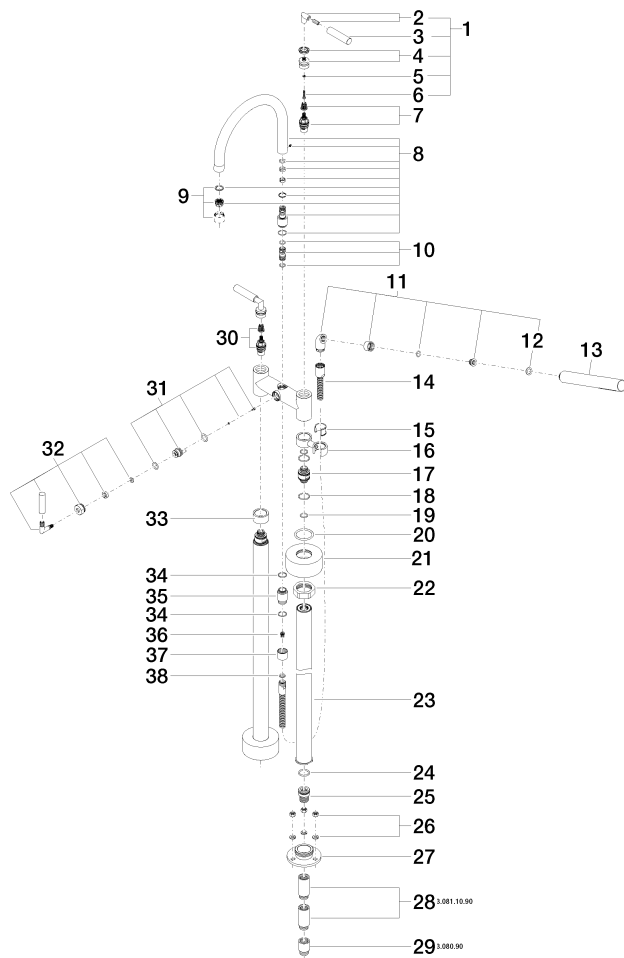
Durchflussdiagramm



Zertifikate

IAPMO\_4976 (5).    WRAS\_2212005.    LGA\_18932.    Belgaqua\_21-033-27\_2.

25 943 882



# TARA Wannen-Zweilochbatterie für freistehende Montage mit Handbrausegarnitur - Chrom

TARA

25 943 882

## Ersatzteilstückliste

Nr.	Artikelnummer	Benennung	Verbaumenge	Lieferzeit
1	04 20 88 052 00-00	Griff	2	10
2	04 18 20 022 00-00	Winkel	2	10
3	09 20 88 052-00	Griff	2	10
4	90 12 12 007 00-00	Aufnahme	2	10
5	90 30 11 029 00 90	Scheibe	2	2
6	90 30 30 075 00 90	Schraube	2	2
7	90 90 03 130 00 90	Oberteil	1	2
8	90 28 22 222 00-00	Auslauf	1	10
9	90 23 01 024 00-00	Luftsprudler	1	10
10	90 21 10 011 00 90	Umstellung	1	2
11	04 24 04 189 00-00	Nippel	1	10
12	90 14 20 002 00 90	Dichtung	1	2
13	28 019 979-00	Handbrause - Chrom	1	2
14	90 30 02 072 00-00	Metall-Brauseschlauch 1/2" x 3/8" x 1250 mm - Chrom	1	10
15	90 18 40 035 00 90	Huelse	1	2
16	04 28 10 029 01-00	Halter	1	10
17	09 29 05 021 20 90	Nippel	2	2
18	09 14 10 112 90	Dichtung	4	2
19	90 14 10 055 00 90	Dichtung	4	2
20	09 14 10 041 90	Dichtung	2	2
21	09 27 89 025-00	Rosette	2	10
22	09 23 30 040-07	Mutter	2	30
23	04 28 22 009 20-00	Anschluss	2	10
24	09 14 10 081 90	Dichtung	2	2
25	09 24 03 094-07	Nippel	2	30
26	04 23 10 023 00 90	Befestigungssatz	2	2
27	09 30 11 130-07	Anschluss	2	30
28	09 24 03 081 10 90	Verlaengerung	4	2
29	09 24 03 080 90	Verlaengerung	2	2
30	90 90 03 131 00 90	Oberteil	1	2
31	90 15 01 005 00 90	Einsatz	1	2
32	90 18 20 025 00-00	Umstellung	1	10
33	09 28 10 028-00	Huelse	1	10
34	90 14 10 032 00 90	Dichtung	2	2
35	09 24 03 121-00	Nippel	1	10
36	09 23 01 131 90	Rueckflussverhinderer	1	2
37	09 21 02 143-00	Huelse	1	10
38	90 14 20 026 00 90	Dichtung	1	2